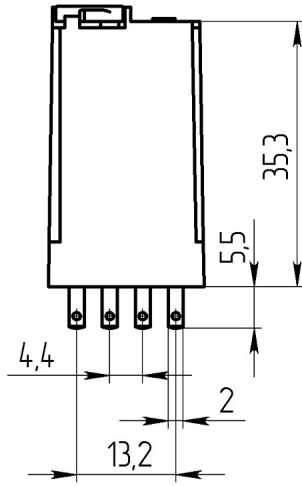
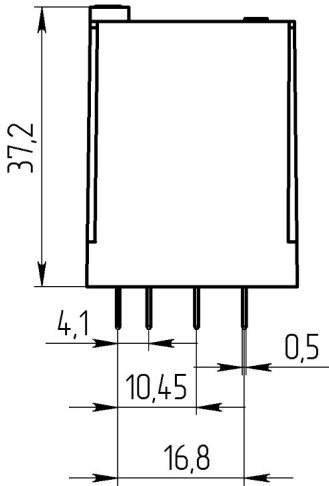
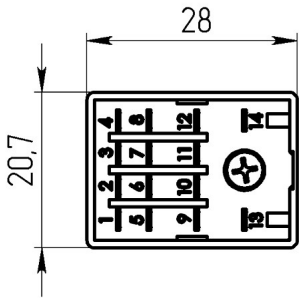




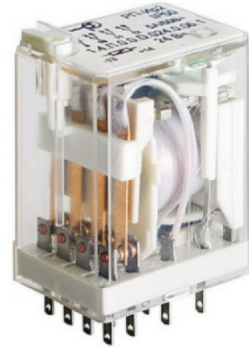
- 2 1.4. .0.0.D.006.0.01.1

.640171.001

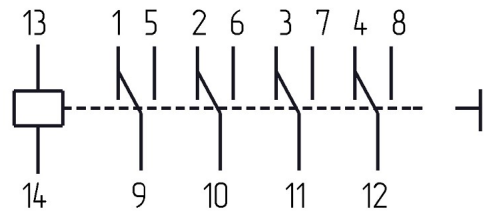
Габаритные и установочные размеры



Внешний вид



Электрическая принципиальная схема



- 2

50 .

- 2

- 2 1.4. .0.0.D.006.0.01.1

2.1

14254

IP50

7, 25, 26, 27, 28, 29

17516.1

-2

35

4



"

"

- 2 1.4. .0.0.D.006.0.01.1

.640171.001

'	6 ± 0,6
'	40 ±4
' , '	4,8
' , '	0,3
' , '	3
' , '	20
'	0,1
' , ,'	50
'	2000
'	7
'	220
'	2,3
'	220
'	100000
' , °C	-60 +65
'	3g
'	7g
'	3g 20 100
'	84000 106600
'	20



- 2 1.4. .0.0.D.006.0.01.1 .640171.001

